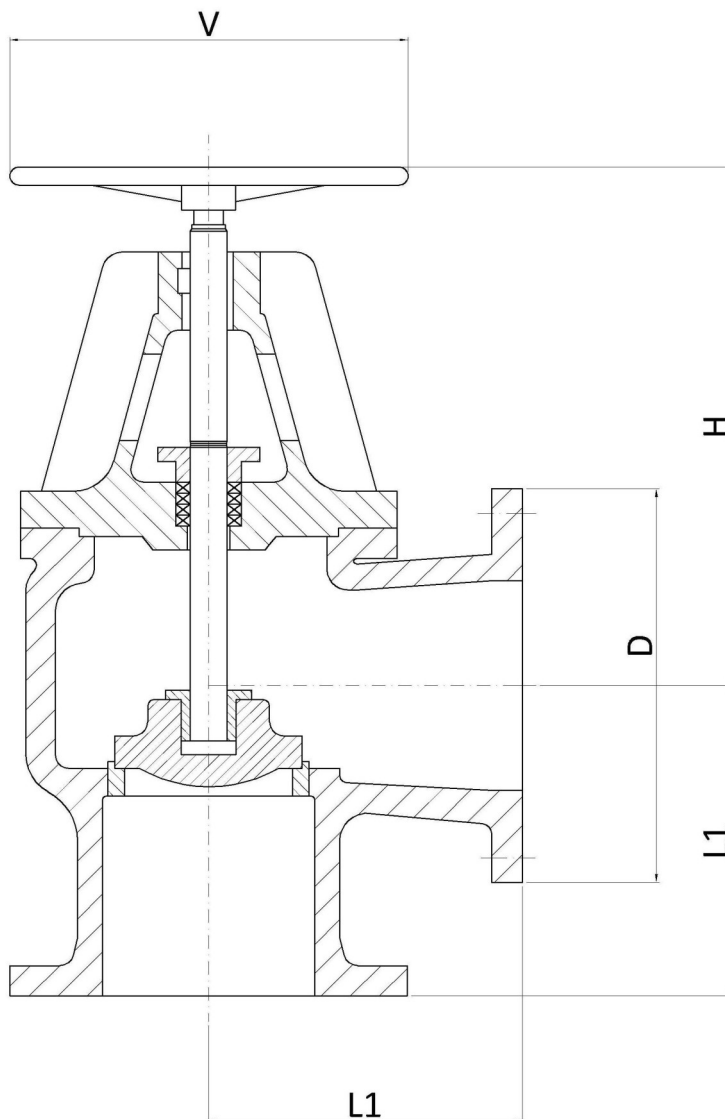




REF./ 40-85 A

VÁLVULA DE GLOBO RETENCIÓN Y CIERRE, PASO ANGULAR



NORMAS DIN - DIMENSIONES EN MILÍMETROS				
DN	L1	D	H (ABIERTA)	V
25	100	115	195	100
40	115	150	240	150
50	125	165	249	150
65	145	185	310	200
80	155	200	311	200
100	175	220	364	200

DENOMINACIÓN	MATERIAL
CUERPO	HIERRO FUNDIDO-FUNDICIÓN NODULAR-ACERO MOLDEADO-ACERO INOX-BRONCE
VÁSTAGO	LATÓN-BRONCE NIAL-ACERO INOXIDABLE-BRONCE
ASIENTO	BRONCE-ACERO INOX
OBTURADOR	BRONCE-ACERO INOX

NOTA 1: OTROS MATERIALES, DIMENSIONES O NORMAS CONSULTAR.