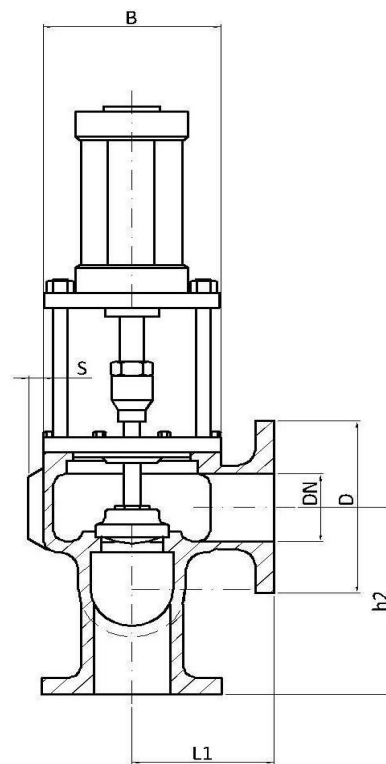
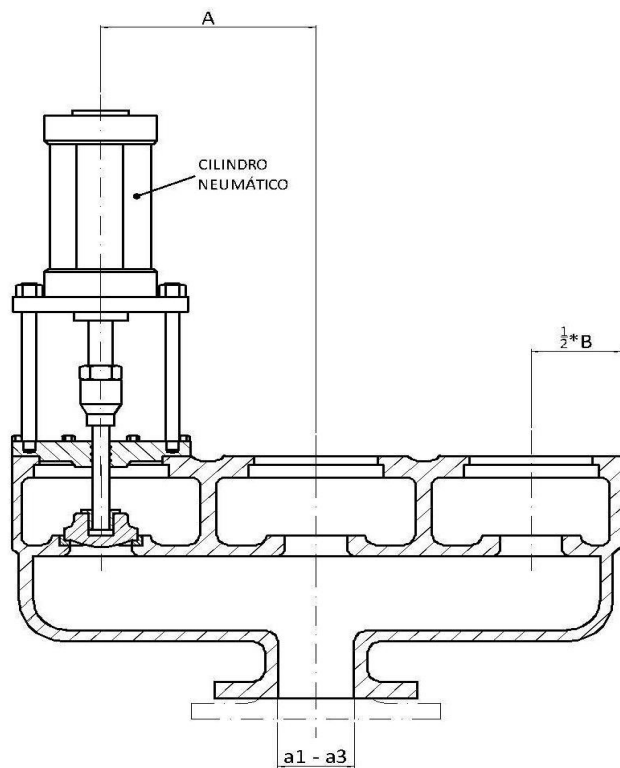




# REF./ 40-06-AN TIPO III

## CAJA DE VÁLVULAS DESCARGA ACCIÓN NEUMÁTICA, ENTRADA INFERIOR



| NORMAS DIN - DIMENSIONES EN MILÍMETROS |     |     |     |     |      |     |                 |    |     |    |     |    |
|--|-----|-----|-----|-----|------|-----|-----------------|----|-----|----|-----|----|
| DN                                     | D   | A   | B   | L1  | S    | h2  | DIÁMETROS a1-a3 |    |     |    |     |    |
|  |     |     |     |     |      |     | a1              | L1 | a2  | L2 | a3  | L3 |
| 20                                     | 105 | 115 | 84  | 75  | 18   | 95  | 20              | -  | 25  | -  | 32  | -  |
| 25                                     | 115 | 120 | 85  | 80  | 18   | 105 | 25              | -  | 32  | -  | 40  | -  |
| 32                                     | 140 | 145 | 105 | 90  | 17,5 | 115 | 32              | -  | 40  | -  | 50  | -  |
| 40                                     | 150 | 155 | 120 | 100 | 25   | 130 | 40              | -  | 50  | -  | 65  | -  |
| 50                                     | 165 | 170 | 140 | 115 | 25   | 155 | 50              | -  | 65  | -  | 80  | -  |
| 65                                     | 185 | 190 | 176 | 145 | 27   | 185 | 65              | -  | 80  | -  | 100 | -  |
| 80                                     | 200 | 205 | 188 | 155 | 26   | 200 | 80              | -  | 100 | -  | 125 | -  |
| 100                                    | 220 | 225 | 210 | 175 | 30   | 235 | 100             | -  | 125 | -  | 150 | -  |
| 125                                    | 250 | 265 | 260 | 200 | 30   | 270 | 125             | -  | 150 | -  | 175 | -  |
| 150                                    | 285 | 295 | 290 | 225 | 35   | 320 | 150             | -  | 175 | -  | 200 | -  |
| 175                                    | 315 | 325 | 320 | 255 | 30   | 365 | 175             | -  | 200 | -  | 250 | -  |
| 200                                    | 340 | 355 | 345 | 275 | 32,5 | 400 | 200             | -  | 250 | -  |     |    |
| 250                                    | 395 | 410 | 400 | 325 | 32,5 | 545 | 250             | -  |     |    |     |    |

DE USO PARA TODAS LAS TUBERÍAS DE ENGRASE, PETRÓLEO Y AGUA, DE BAJA PRESIÓN.

LAS CAJAS DE VÁLVULAS DE ASPIRACIÓN SE FABRICAN CON 2, 3, 4, 5, 6, Y MÁS ELEMENTOS. TODAS LAS BOCAS DE ENTRADA SON DEL MISMO DIÁMETRO, SIN EMBARGO, LAS BOCAS DE SALIDA PRINCIPALES PUEDEN TENER DIFERENTES DIMENSIONES SEGÚN SE INDICA EN LA TABLA.

TODAS LAS CAJAS DE VÁLVULAS PUEDEN CONSTRUIRSE CON OBTURADORES DE RETENCIÓN Y CIERRE, O CON OBTURADORES DE ENGANCHE, TOTAL O PARCIALMENTE.

NOTA 1: OTROS MATERIALES, DIMENSIONES O NORMAS CONSULTAR.

NOTA 2: CARACTERÍSTICAS CILINDROS NEUMÁTICOS CONSULTAR.

| DENOMINACIÓN | MATERIAL   |
|--------------|--|
| CUERPO       | HIERRO FUNDIDO-FUNDICIÓN NODULAR-ACERO-ACERO INOX-BRONCE |
| TAPA         | HIERRO FUNDIDO-FUNDICIÓN NODULAR-ACERO-ACERO INOX-BRONCE |
| ASIENTO      | BRONCE-ACERO INOX  |
| OBTURADOR    | BRONCE-ACERO INOX  |
| VÁSTAGO      | LATÓN-BRONCE-BRONCE NIAL-ACERO INOX                      |