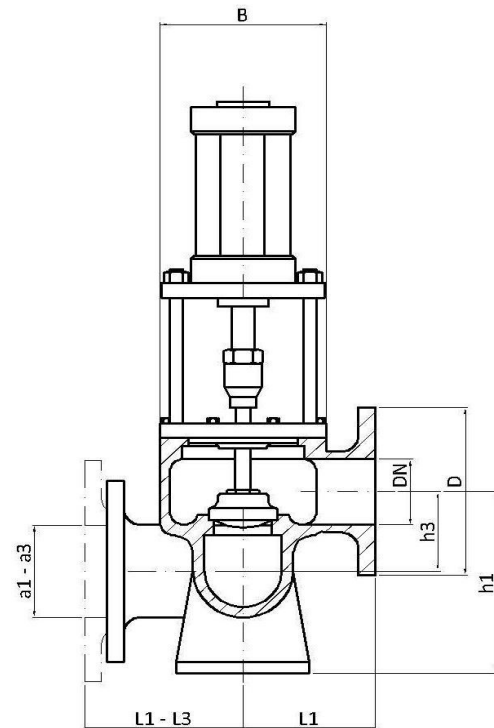
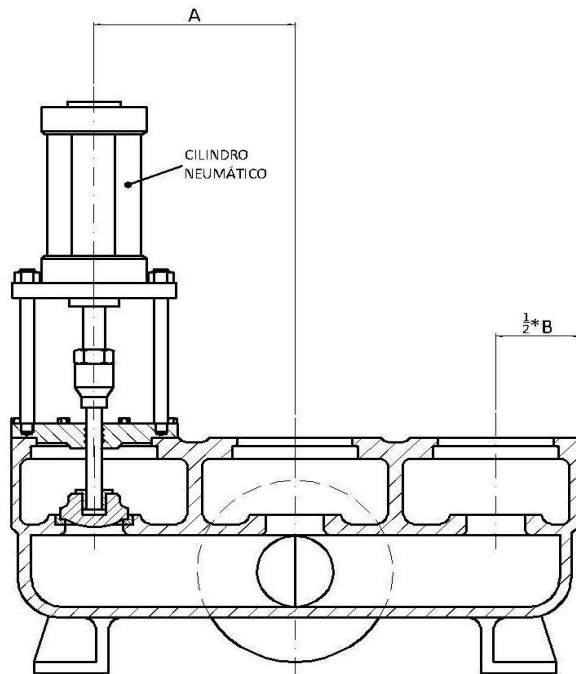




REF./ 40-06-AN TIPO II

CAJA DE VÁLVULAS DESCARGA ACCIÓN NEUMÁTICA, ENTRADA AL CENTRO



NORMAS DIN - DIMENSIONES EN MILÍMETROS													
DN	D	A	B	L1	S	h1	h3	DISTANCIAS L1-L3 PARA BOCAS SALIDA DE PASO a1 -a3					
								a1	L1	a2	L2	a3	L3
20	105	115	84	75	18	95	30	20	75	25	80	32	90
25	115	120	85	80	18	105	35	25	80	32	90	40	100
32	140	145	105	90	17,5	116	45	32	90	40	100	50	115
40	150	155	120	100	25	141	55	40	100	50	115	65	145
50	165	170	140	115	25	157	65	50	115	65	145	80	155
65	185	190	176	145	27	195,5	85	65	145	80	155	100	175
80	200	205	188	155	26	213	95	80	155	100	175	125	200
100	220	225	210	175	30	254	115	100	175	125	200	150	225
125	250	265	260	200	30	287,5	135	125	200	150	225	175	255
150	285	295	290	225	35	336	160	150	225	175	255	200	275
175	315	325	320	255	30	384	195	175	255	200	275	250	275
200	340	355	345	275	32,5	418	215	200	275	250	325		
250	395	410	400	325	32,5	565	275	250	325				

DE USO PARA TODAS LAS TUBERÍAS DE ENGRASE, PETRÓLEO Y AGUA, DE BAJA PRESIÓN.

LAS CAJAS DE VÁLVULAS DE ASPIRACIÓN SE FABRICAN CON 2, 3, 4, 5, 6, Y MÁS ELEMENTOS. TODAS LAS BOCAS DE ENTRADA SON DEL MISMO DIÁMETRO, SIN EMBARGO, LAS BOCAS DE SALIDA PRINCIPALES PUEDEN TENER DIFERENTES DIMENSIONES SEGÚN SE INDICA EN LA TABLA.

TODAS LAS CAJAS DE VÁLVULAS PUEDEN CONSTRUIRSE CON OBTURADORES DE RETENCIÓN Y CIERRE, O CON OBTURADORES DE ENGANCHE, TOTAL O PARCIALMENTE.

NOTA 1: OTROS MATERIALES, DIMENSIONES O NORMAS CONSULTAR.

NOTA 2: CARACTERÍSTICAS CILINDROS NEUMÁTICOS CONSULTAR.

DENOMINACIÓN	MATERIAL
CUERPO	HIERRO FUNDIDO-FUNDICIÓN NODULAR-ACERO-ACERO INOX-BRONCE
TAPA	HIERRO FUNDIDO-FUNDICIÓN NODULAR-ACERO-ACERO INOX-BRONCE
ASIENTO	BRONCE-ACERO INOX
OBTURADOR	BRONCE-ACERO INOX
VÁSTAGO	LATÓN-BRONCE-BRONCE NIAL-ACERO INOX