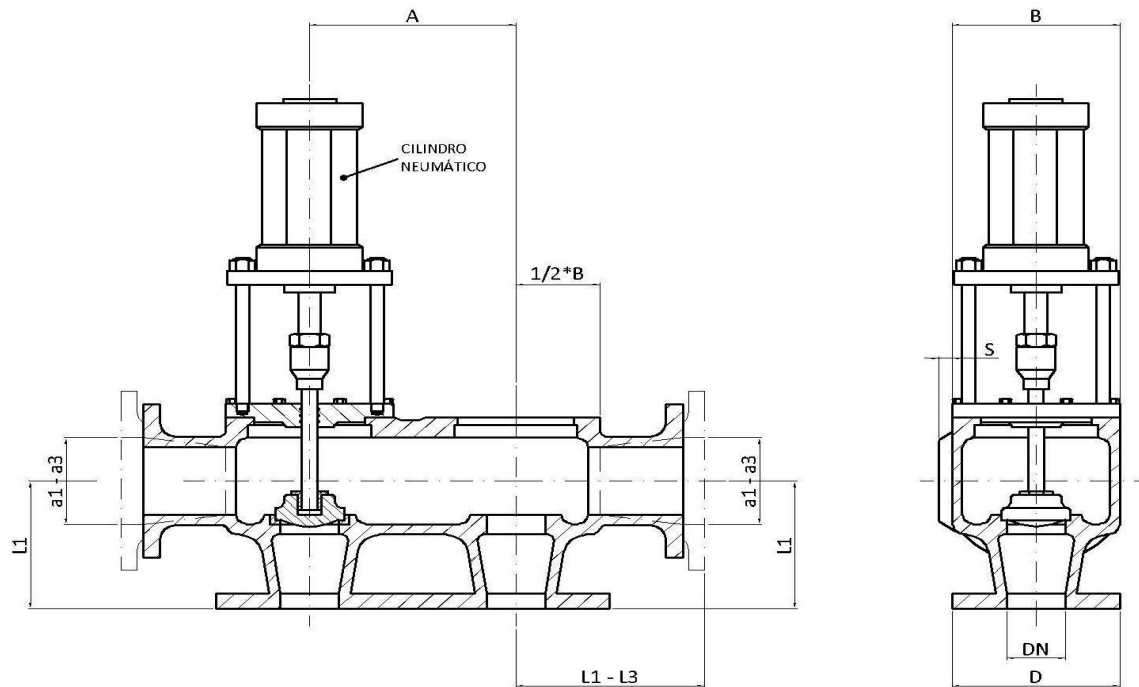




# REF./ 40-04-AN TIPO II

## CAJA DE VÁLVULAS ASPIRACIÓN ACCIÓN NEUMÁTICA, SALIDAS LATERALES



NORMAS DIN - DIMENSIONES EN MILÍMETROS											
DN	D	A	L1	B	S	DISTANCIAS L1-L3 PARA BOCAS SALIDA DE PASO a1 -a3					
						a1	L1	a2	L2	a3	L3
20	105	115	75	84	18	20	75	25	80	32	90
25	115	120	80	96	18	25	80	32	90	40	100
32	140	145	90	105	18	32	90	40	100	50	115
40	150	155	100	120	25	40	100	50	115	65	145
50	165	170	115	140	25	50	115	65	145	80	155
65	185	190	145	176	27	65	145	80	155	100	175
80	200	205	155	188	26	80	155	100	175	125	200
100	220	225	175	210	30	100	175	125	200	150	225
125	250	265	200	260	30	125	200	150	225	175	255
150	285	295	225	290	35	150	225	175	255	200	275
175	315	325	255	320	30	175	255	200	275	225	300
200	340	355	275	345	33	200	275	225	300	250	325
225	370	385	300	390	35	225	300	250	325	275	350
250	395	410	325	435	40	250	325	275	350	300	390
275	420	445	350	436	45	275	350	300	390		
300	445	470	395	460	50	300	395				

DE USO PARA TODAS LAS TUBERÍAS DE ENGRASE, PETRÓLEO Y AGUA, DE BAJA PRESIÓN.

LAS CAJAS DE VÁLVULAS DE ASPIRACIÓN SE FABRICAN CON 2, 3, 4, 5, 6, Y MÁS ELEMENTOS. TODAS LAS BOCAS DE ENTRADA SON DEL MISMO DIÁMETRO, SIN EMBARGO, LAS BOCAS DE SALIDA PRINCIPALES PUEDEN TENER DIFERENTES DIMENSIONES SEGÚN SE INDICA EN LA TABLA.

TODAS LAS CAJAS DE VÁLVULAS PUEDEN CONSTRUIRSE CON OBTURADORES DE RETENCIÓN Y CIERRE, O CON OBTURADORES DE ENGANCHE, TOTAL O PARCIALMENTE.

NOTA 1: OTROS MATERIALES, DIMENSIONES O NORMAS CONSULTAR.

NOTA 2: CARACTERÍSTICAS CILINDROS NEUMÁTICOS CONSULTAR.

DENOMINACIÓN	MATERIAL
CUERPO	HIERRO FUNDIDO-FUNDICIÓN NODULAR-ACERO-ACERO INOX-BRONCE
TAPA	HIERRO FUNDIDO-FUNDICIÓN NODULAR-ACERO-ACERO INOX-BRONCE
ASIENTO	BRONCE-ACERO INOX
OBTURADOR	BRONCE-ACERO INOX
VÁSTAGO	LATÓN-BRONCE-BRONCE NIAL-ACERO INOX