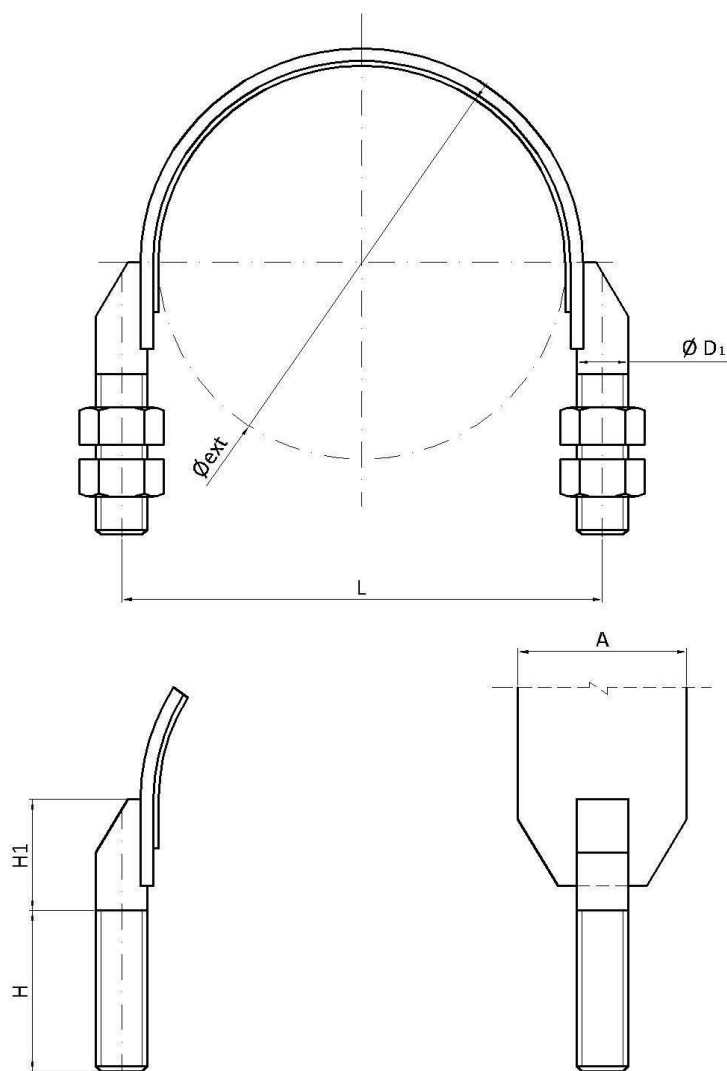




REF./ 10-02

ABARCONES CON JUNTA



NORMAS DIN - DIMENSIONES EN MILÍMETROS							
DN	Ø EXT	Ø D1	L	H	H1	A	ROSCA
40	44,5	8	64	32	15	40	M8
60	57	10	78	38	15	40	M10
65	76,1	12	100	45	19	40	M12
80	88,9	12	112	50	25	40	M12
100	108	16	134	55	30	50	M16
150	159	20	190	65	45	50	M20
200	219,1	20	250	85	70	60	M20
250	267	24	302	95	90	80	M24
300	323,9	30	366	95	120	80	M30
350	368	30	410	105	130	80	M30
400	419	30	460	105	155	80	M30

SE FABRICAN EN ACERO GALVANIZADO Y ACERO INOXIDABLE, CON JUNTA DE NEOPRENO.

NOTA 1: OTROS MATERIALES, DIMENSIONES O NORMAS CONSULTAR.